

Cosinus Slide®

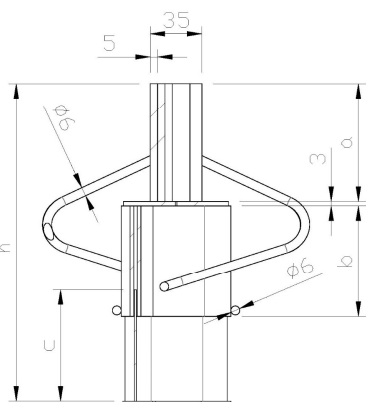
TERASE KLASS	EN 10025-2:2004 - S235JR, cold drawn NBN A 24-302 - BE 500 TS EN 10111:2008 - DD14
MATERJALI PAKSUS	2 x 5 mm ülemised Sinus laineprofiilid Horizontaalsed plaadid 2 x 35 x 3 mm 2 x 2 mm alumised Cosinus laineprofiilid
KÕRGUSE REGULEERIMINE	Laineline kõrguse reguleerimisplaat 1 x 1,5 mm
PROFIILI PIKKUS	2,60 m (+ 5 mm / - 10 mm)
VUUGI AVANEMINE	Optimaalne ning soovituslik kuni 15 mm, koormusi suuteline üle kandma avanemisel kuni 25 mm
ANKURDUS	Patendeeritud, spetsiaalne 3D painutatud armatuurvarras \varnothing 6 mm
VARIANDID	Must teras / Galvaniseeritud / Roostevaba teras AISI 304 või AISI 316
ALUE SUURUS	Pikkus 2,60 m; laius 1,15 m; Kõrgus vt alljärgnevat tabelit



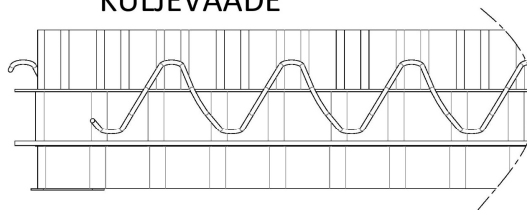
Profiili tüüp	Plaadi paksus h [mm]	Sinus a [mm]	Cosinus b [mm]	Regul. plaat c [mm]	Kaal [kg/m]	Kaal [kg/tk]	Kogus alusel [tk]	Kogus alusel [m]	Aluse kaal [kg]	Aluse kõrgus [m]
90/120	90 - 120	50	35	40	9,94	25,85	7	187,2	1910	1,15
115/150	115 - 150	60	50	50	11,92	30,99	56	145,6	1790	1,08
160/215	160 - 215	80	75	75	15,16	39,42	48	124,8	1950	1,24
205/300	205 - 300	80	120	120	17,60	45,76	28	72,8	1340	1,08
300/400	300 - 400	116	170	170	23,72	61,67	21	54,6	1350	1,17

Täpsem info paigalduse kohta on leitav Cosinus Slide® paigaldusjuhendist. Lisainformatsiooni toote kohta saab volitatud esindaja käest, kelleks Eestis on Betotrade OÜ, info@betotrade.ee.

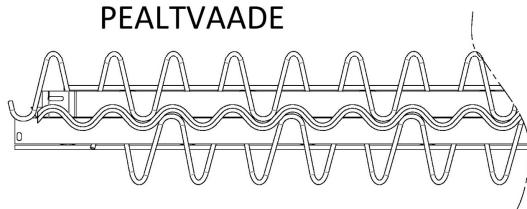
LÕIGE



KÜLJEVAADE



PEALTVAADE



Esindaja Eestis:
BETOTRADE OÜ
Tapri 13, Tallinn, 11415
www.betotrade.ee



Tootja:

Hengelhofstraat 158, Poort Genk 0420, B-3600 Genk
www.hcjoins.be



HENGELHOEF
CONCRETE JOINTS