

SINUS

DEFORMATSIOONIVUUGI PROFIL BETOONPÕRANDATELE

Tootekirjeldus

SINUS profile kasutatakse betoonpõrandas deformatsiooni- või päevavuugi moodustamiseks, et lubada betoonplaadi lühenemist või pikenemist. Tänu lainelisele, Sinus ülemisele osale, suureneb oluliselt vuugiservade kaitse dünaamiliste koormuste purustavale mõjule. Vuugist ülesõidul ei teki lööki, seda eriti jäikade (nt rokla) rataste puhul. **SINUS** profiilid kannavad suurepäraselt läbi vuugi edasi põikkoormusi tänu spetsiaalsele ankurdus- ning ülekandesüsteemile. Koormuste ülekandmine on võimalik isegi kuni 20mm avanemise juures.

Omadused

- Vuuk ei lagune tõstukite rataste all, talub suuri liikluskoormusi.
- Vuugist ülesõit ei tekita lööki, mis kahjustab tõstukite rattaid või rattalaagreid.
- Vuugist ülesõit on ohutum, ei põhjusta seljavalusid.
- Suurepärase koormuste ülekandevõime

Kasutuskohad

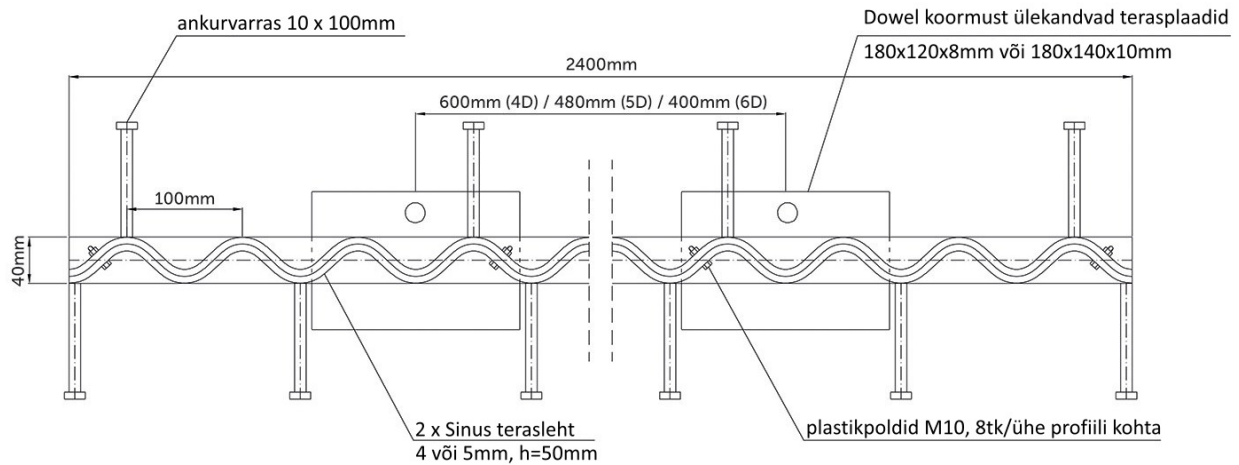
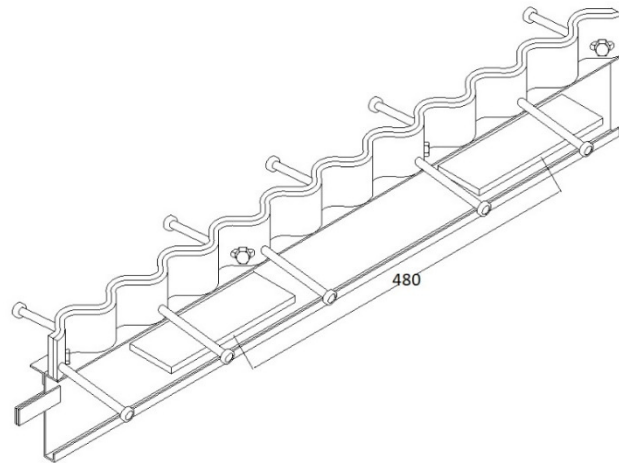
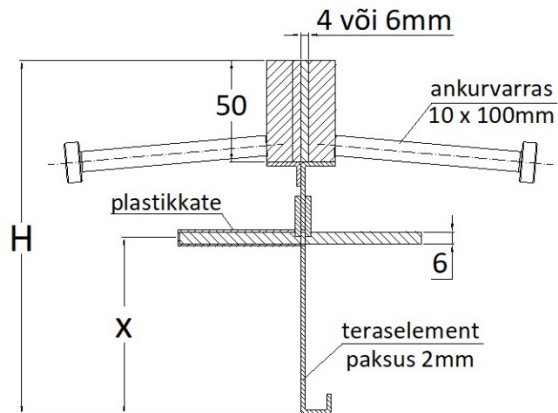
- Lao- ja tootmishooned kus on suured liikluskoormused.
- Logistikakeskuste ukseavad, käiguteed
- Suure kontaktpingega rataste puhul.
- Parkimismajad, parklasse sissesõidud
- Laadimisalad, väliplatsid
- Lagunenud vuukide asendus, põrandate renoveerimine.



Tehniline kirjeldus

- Ülemine Sinus osa koosneb kahest lainelisest teraslehest, mille paksus on 4 mm või 6 mm.
- Võimalus valmistada ülemine Sinus osa tsingitud- või roostevabast terasest
- Koormust ülekandvad tüübelplaadid on standardmõõdus 180x120x8mm, võimalus valmistada ka suuremaid plaate - 180x140x10mm.
- Standardne vahe tüübelplaatide vahel on 600mm (4D – 4tk)
- Võimalus kasutada rohkem tüübelplaate ühe profiili kohta (5D, 6D), et suurendada põranda maksimaalset kandevõimet.
- Terasemark Sinus ülaosas - S235, tüüblisüsteemil S355
- Tüüblisüsteemil on väga vastupidavast ABS plastikust kate.
- Profiili standardpikkus 2,4m

LÕIGE



| Põrandapaksus (mm) | Profiili kõrgus H (mm) | Kaal (kg/tk) | Alusel (tk) | Aluse kaal (kg) |
|--------------------|------------------------|--------------|-------------|-----------------|
| 90-110 | 90 | 31,8 | 80 | 2100 |
| 110-120 | 100 | 32,3 | 80 | 2150 |
| 130-150 | 125 | 24,8 | 70 | 2150 |
| 160-180 | 155 | 25,9 | 60 | 2000 |
| 180-200 | 175 | 26,7 | 50 | 1800 |
| 210-230 | 200 | 27,6 | 50 | 1600 |
| 235-255 | 225 | 28,6 | 50 | 1650 |
| 260-280 | 250 | 29,5 | 50 | 1700 |
| 285-305 | 275 | 30,5 | 50 | 1750 |

MÜÜK ja nõustamine

Betotrade OÜ
 Tapri 13, Tallinn, 11415
 Tel: +372 656 6767
 E-post: info@betotrade.ee